

結露から貨物を守ろう

結露事故防止シート／CTシート

Condensation Terminator sheet

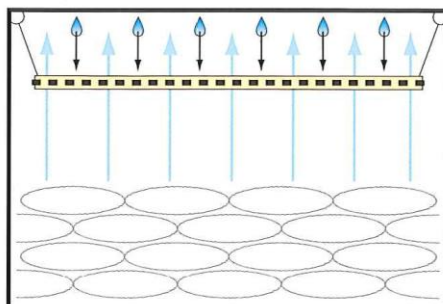
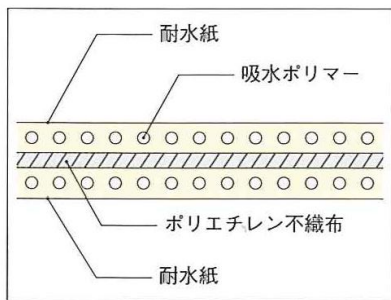
コンテナ内の結露は穀物類、精密機器などの貨物には最大の敵。

内天井面に発生した結露をCTシートで吸収し貨物を守ります。

● 特徴

材質

PE不織布と高分子ポリマー ※水蒸気を含んだ空気を通し、結露した水は通さない。



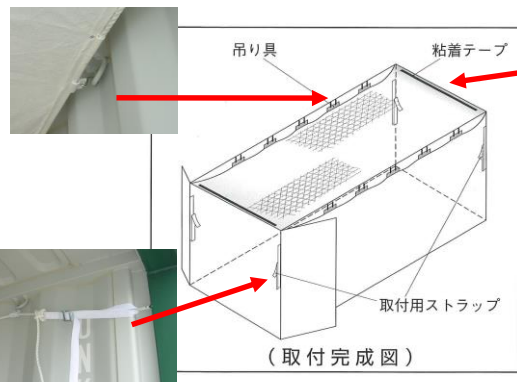
吸水シート

結露

空気

脱着時間

15分程度で脱着可能 ※ラッシングリングに吊り具にて取付、前後は両面テープにて貼り付け



側面はプラ段にて養生

床はブラパレにて養生

対象貨物

コーヒー、カカオ、香辛料、穀物類、機器類 など

吸水量

20F／70リットル、40F／140リットル

シート重量

20F／約3.8kg／枚、40F／約7.2kg／枚

ケース寸法、総重量 注)シートを含みます

ケース寸法／H570×W370×D720 mm、20F／約20.6kg、40F／約23.2kg (内ダンボー重量約1.6kg)

価格※1枚当り、ケース入り数

20F／¥8,500／枚 ※5枚入／箱、40F／¥13,500／枚 ※3枚入／箱

注)消費税は別途申受け致します。

● 注意事項

乾燥剤(吸湿剤)のような吸湿能力はありません。

貨物と水を吸収したシートが接触した場合、貨物に水が浸透します。

更なる対策

側面にはプラダン(CORFLUTE)

床面にはブラパレまたは木パレ(十分に乾燥した)

を使用すると、更に結露から荷物を守ることができます。

<問い合わせ先>

横浜市中区相生町6丁目113番地
物流部

TEL 045-227-9041 FAX 045-227-9046

URL : <http://unix-engineering.co.jp>

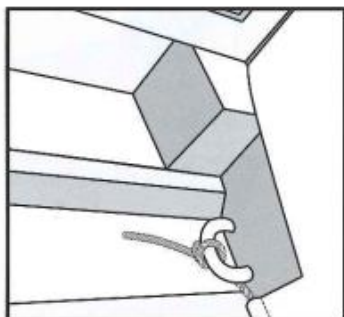
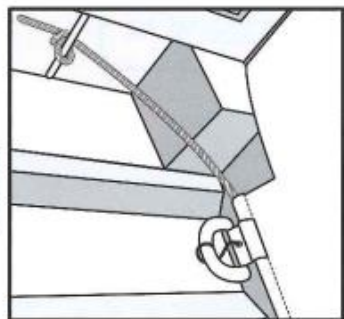
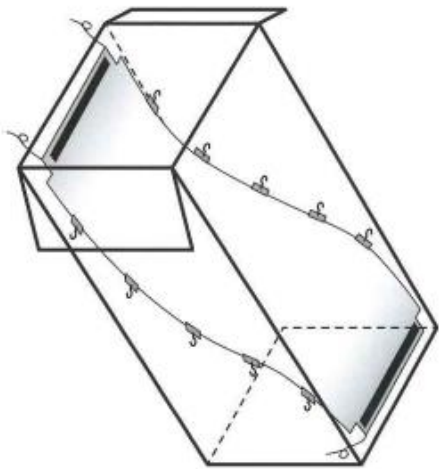
CTシート®

Condensation Terminator Sheet

取り付け説明書

CTシートはコンテナ天井部に設置されているラツシングバーとフロント側及びドア側の隅に設置されているラツシングバーを利用して、コンテナ天井部に取り付けます。

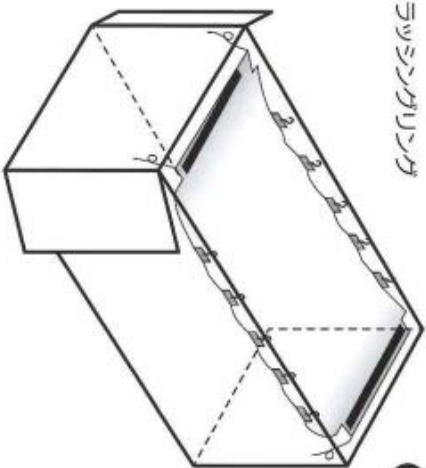
- 1 画面テークが付いている面が上になるようにCTシートを広げます。
フロント側最初のラツシングバーに移動式吊り具を取り付けます。
画面テークの貼る位置を調節しておきます。



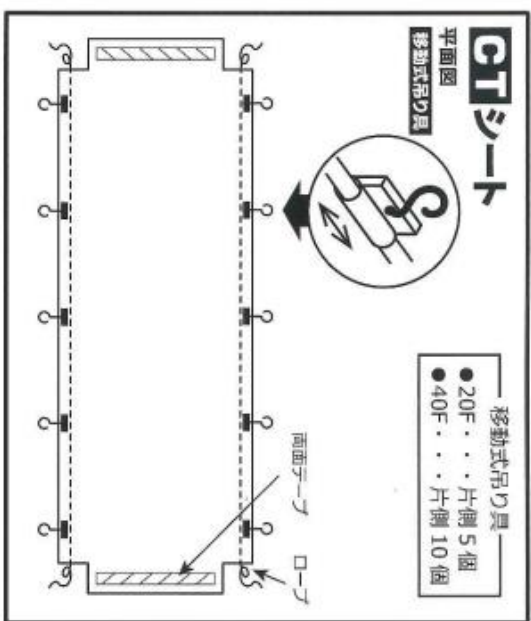
取り付けイメージ

- 2 移動式吊り具を動かしながら、ラツシングバー
2 番目、3 番目…

と隅に取り付けていきます。
CTシートが弛まないように、
生地やロープを
引っ張って調節します。



- 3 フロント側の画面テークを貼ります。
ロープをラツシングバーや
ラツシングバーに結びます。
ドア側も同様にします。



注意!

画面テークを貼るときは
汚れや油分などは拭き取り、
乾いた状態で貼って下さい。